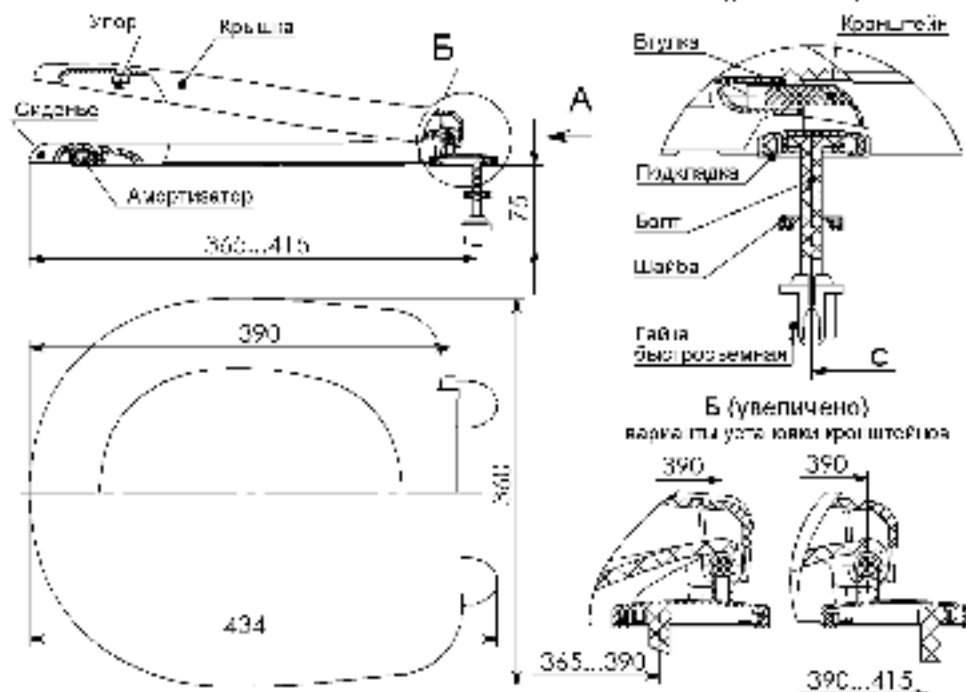


## Сиденье для унитаза пластмассовое СУ 63.07.80 ГОСТ15062-2017

### ПАСПОРТ И ИНСТРУКЦИЯ по монтажу и эксплуатации

Устройство сиденья показано на рисунке. Сиденье поставляется в собранном виде.  
Установка сиденья на унитаз производится следующим образом: установить кронштейны в отверстия сиденья, ввести болты в пазы кронштейнов (Рис.1) и зафиксировать подкладки на кронштейнах (эксцентричные болты позволяют установить сиденье на унитазах с разным межосевым расстоянием - С от 160мм до 164мм)  
Установить сиденье в сборе с кронштейнами на унитаз (болтами в отверстия на полочке унитаза). На болты надеть шайбы (конусом вниз) и гайки быстрого монтажа, сжимая их к оси болта. Сиденье установить в необходимое положение и затянуть.

А (увеличено)



**Комплект поставки**

Сиденье в сборе -	1 шт.	Сиденье следует мыть теплой водой мягкой губкой или щеткой с применением моющих средств. ЗАГРЕЩАЕТСЯ для мытья использовать моющие средства, в состав которых входят абразивные вещества, органические щелочесодержащие вещества, органические растворители.
Кронштейн -	2 шт.	
Болт -	2 шт.	
Подкладка -	2 шт.	
Шайба -	2 шт.	
Гайка быстросъемная -	2 шт.	

**Уход за сиденьем**

Сиденье следует мыть теплой водой мягкой губкой или щеткой с применением моющих средств. ЗАГРЕЩАЕТСЯ для мытья использовать моющие средства, в состав которых входят абразивные вещества, органические щелочесодержащие вещества, органические растворители.

с усилием Рис. 1.

Гарантийный срок при условии соблюдения правил хранения, транспортировки и ухода за изделием - 2 года.  
Изделие не подлежит обязательной сертификации.  
Изделие прошло добровольную сертификацию на соответствие ГОСТ15062-2017

ШТАМП ОТК  
ДАТА ВЫПУСКА

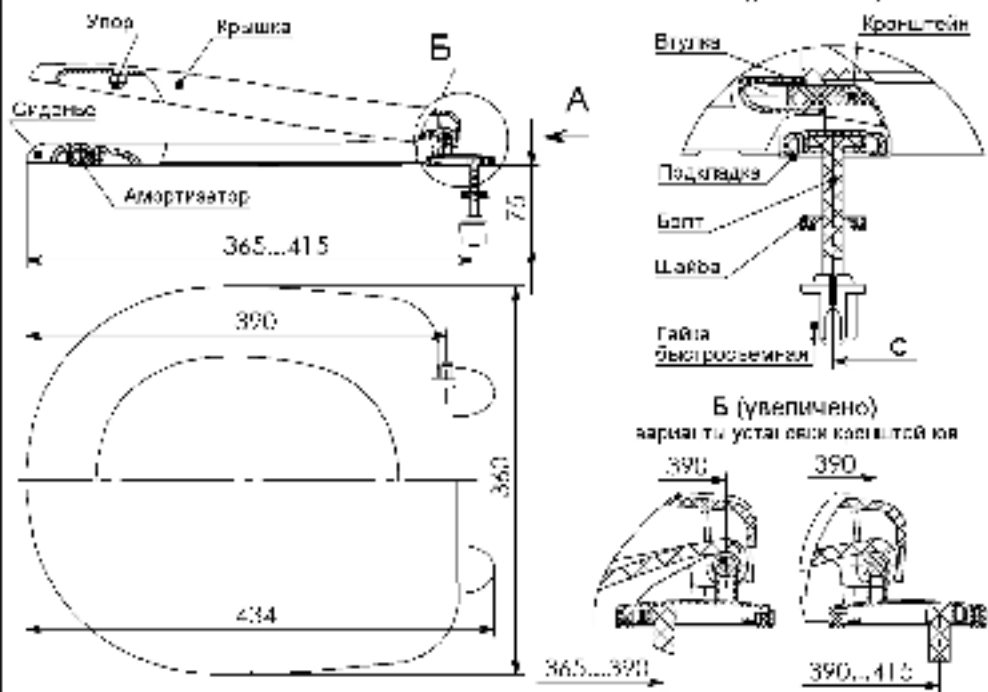


## Сиденье для унитаза пластмассовое СУ 63.07.80 ГОСТ15062-2017

### ПАСПОРТ И ИНСТРУКЦИЯ по монтажу и эксплуатации

Устройство сиденья показано на рисунке. Сиденье поставляется в собранном виде.  
Установка сиденья на унитаз производится следующим образом: установить кронштейны в отверстия сиденья, ввести болты в пазы кронштейнов (Рис.1) и зафиксировать подкладки на кронштейнах (эксцентричные болты позволяют установить сиденье на унитазах с разным межосевым расстоянием - С от 160мм до 164мм)  
Установить сиденье в сборе с кронштейнами на унитаз (болтами в отверстия на полочке унитаза). На болты надеть шайбы (конусом вниз) и гайки быстрого монтажа, сжимая их к оси болта. Сиденье установить в необходимое положение и затянуть.

А (увеличено)



**Комплект поставки**

Сиденье в сборе -	1 шт.	Сиденье следует мыть теплой водой мягкой губкой или щеткой с применением моющих средств. ЗАГРЕЩАЕТСЯ для мытья использовать моющие средства, в состав которых входят абразивные вещества, органические щелочесодержащие вещества, органические растворители.
Кронштейн -	2 шт.	
Болт -	2 шт.	
Подкладка -	2 шт.	
Шайба -	2 шт.	
Гайка быстросъемная -	2 шт.	

**Уход за сиденьем**

Сиденье следует мыть теплой водой мягкой губкой или щеткой с применением моющих средств. ЗАГРЕЩАЕТСЯ для мытья использовать моющие средства, в состав которых входят абразивные вещества, органические щелочесодержащие вещества, органические растворители.

с усилием Рис. 1.

Гарантийный срок при условии соблюдения правил хранения, транспортировки и ухода за изделием - 2 года.  
Изделие не подлежит обязательной сертификации.  
Изделие прошло добровольную сертификацию на соответствие ГОСТ15062-2017

ШТАМП ОТК  
ДАТА ВЫПУСКА

Производитель - АО "Уклад" Россия, 190016, г. Псков ул. Розы Люксембург 30  
тел. (8112) 79-35-58, факс (8112) 79-35-58  
www.uklad.net

